

Algemeen

De Ponto Doble is een robuust, vrijstaand dubbel knik-armscherm, dat is ontworpen voor terrassen en open ruimtes bij huizen, restaurants, cafés en kleuterscholen. De uitvalhoek is traploos instelbaar van -5° tot -20° . Standaard elektrische bediening.

De Ponto Doble wordt rechtstreeks op de grond geïnstalleerd waarbij de voetplaat verankerd dient te worden op een stevige betonvoet. De Ponto Doble kan ook met gewichten in een optionele, daarvoor bestemde bak worden geïnstalleerd.

De armcomponenten zijn vervaardigd van gegoten aluminium en de armprofielen van geëxtrudeerd aluminium. Het Dyneema®-bandinde armen verbetert de stabiliteit van het scherm. In combinatie met de zwaar uitgevoerde veren, zorgt dit voor een uitstekende spanning van het doek.

Het frame en de beugels zijn vervaardigd van geëxtraheerd aluminium. De borgplaat, het deksel en de doppen zijn van gegalvaniseerd en gepoedercoat staal. De lagers voor de buis met een diameter van 78mm zijn vervaardigd van gegoten zink. Bevestigingsmiddelen zijn uit roestvast staal. Het frame, de uitvallijst en het kapprofiel zijn vervaardigd van geëxtrudeerd aluminium.

De Ponto Doble is standaard leverbaar in de kleuren wit (RAL 9010) en zwart (RAL 9004). Tegen meerprijs zijn meerdere RAL-kleuren leverbaar.

Let op: een niet standaard kleur heeft een langere levertijd!

Bediening:

Standaard uitgevoerd met Sunea IO motor waardoor scherm altijd mooi sluit, optioneel verkrijgbaar met afstandsbediening of mono bediening met draaistang.

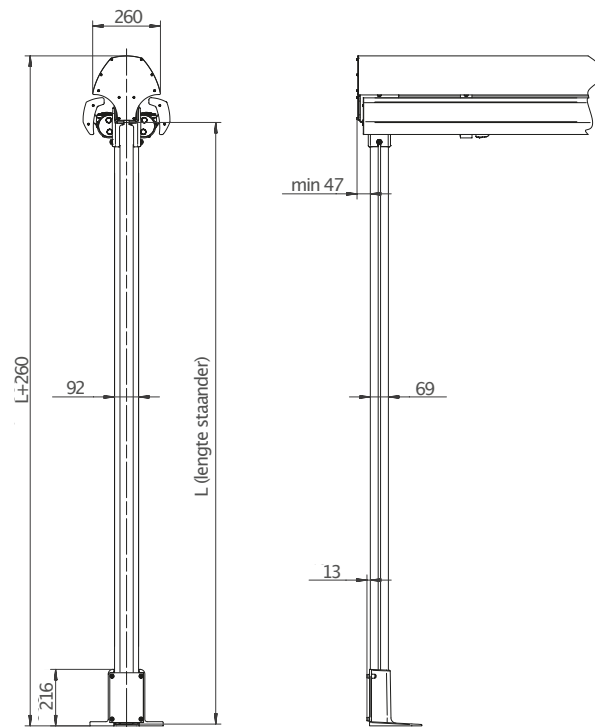
Minimale schermbreedte in mm

| Uitval | 2 armen |
|--------|---------|
| 2000 | 1535 |
| 3200 | 2205 |
| 4000 | 2635 |
| 5000 | 3135 |
| 6000 | 3636 |

Afmetingen

| Uitval: | 2 (2x1) m | 3,2 (2x1,6) m | 4 (2x2) m | 5 (2x2,5) m | 6 (2x3) m |
|---------------|--------------|------------------|--------------|----------------|--------------|
| Max. breedte: | 6 m | 6 m | 6 m | 6 m | 6 m |

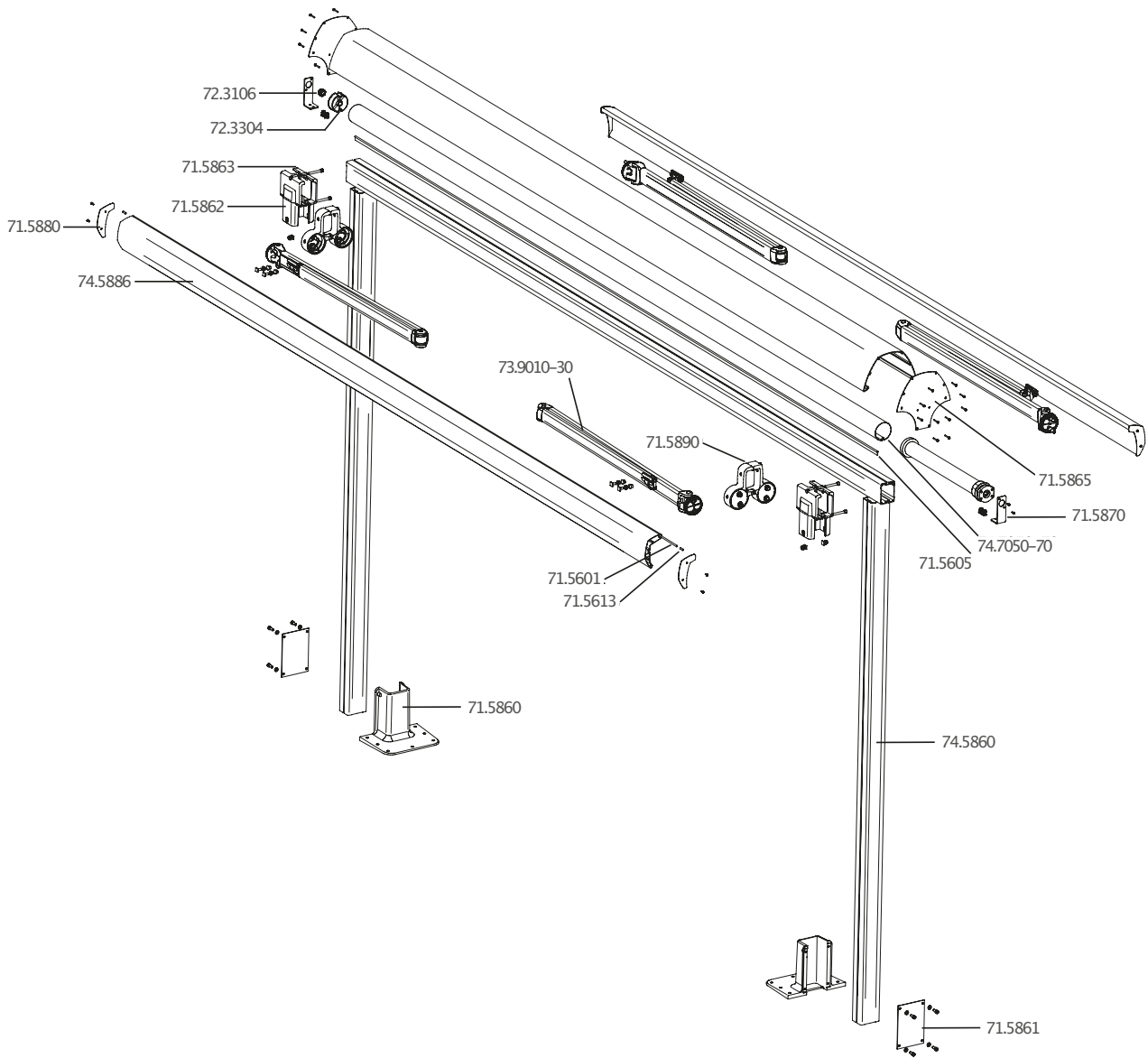
Staander Ponto Doble



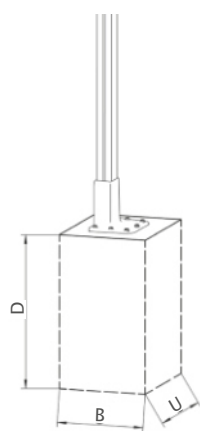
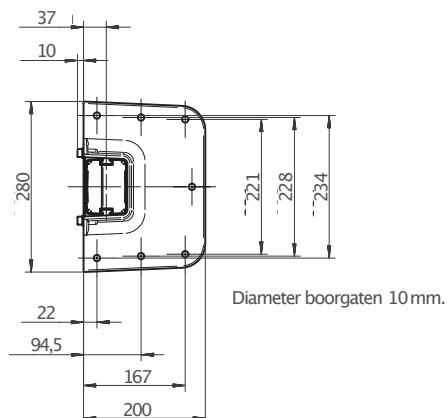
* Indien omkasting of frame wordt gebruikt wordt de totale hoogte L + 295mm. Maximale hoogte is 2860mm.

Ponto Doble

Exploded-view:

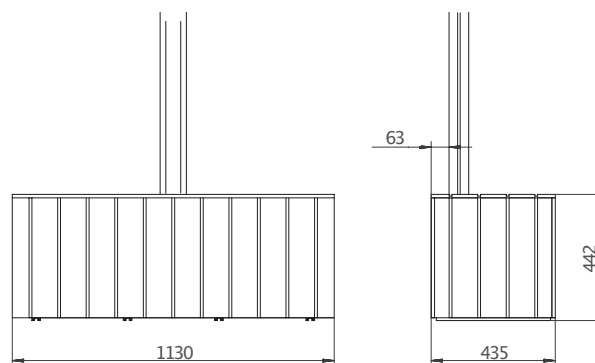


Voetplaat Ponto Doble

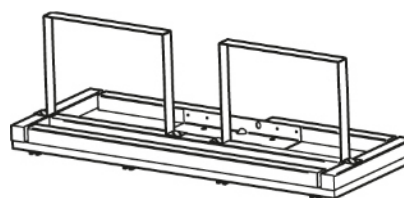


| Product afmetingen | Betonpoer afmetingen | | |
|--------------------|----------------------|-------|-------|
| | D (m) | B (m) | U (m) |
| 2,0 m | 0,7 | 0,4 | 0,5 |
| 3,2 m | 0,7 | 0,4 | 0,5 |
| 4,0 m | 0,7 | 0,4 | 0,5 |
| 5,0 m | 0,7 | 0,4 | 0,6 |
| 6,0 m | 0,7 | 0,4 | 0,6 |

Afmetingen van omkasting:



Frame voor gewichten:



* Alle maten in de tekeningen zijn in mm.

Ponto Doble

Hellingshoek semi-open-systeem:

